

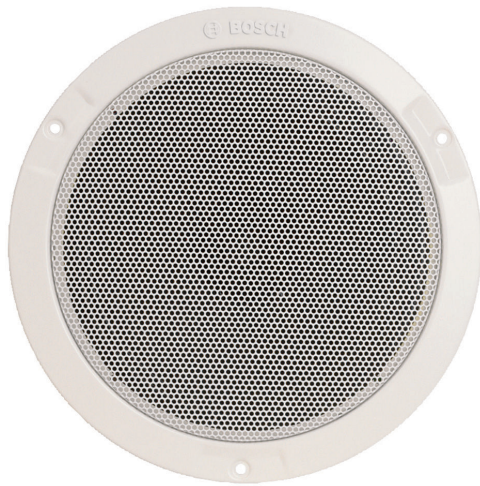
Loa Trần LBC 3087/41

www.boschsecurity.com



BOSCH

Invented for life



- ▶ Thích hợp cho việc tái tạo nhạc và giọng nói
- ▶ Lắp bằng vít
- ▶ Thiết đặt công suất đơn giản
- ▶ Được chứng nhận EN 54-24

Các loa cảnh báo bằng giọng nói được đặc biệt thiết kế cho việc sử dụng trong các tòa nhà nơi có hiệu suất của các hệ thống thông báo sơ tán bằng lời nói được điều chỉnh bởi các quy định. LBC 3087/41 được thiết kế cho việc sử dụng trong các hệ thống cảnh báo bằng giọng nói và tuân theo các tiêu chuẩn Anh quốc BS 5839-8.

Chức năng

LBC 3087/41 là một loa trần gắn phẳng có lợi ích kinh tế cho các ứng dụng với mục đích chung. Đó chính là loa toàn dải cho cả việc tái tạo giọng nói và nhạc nền trong các cửa hàng, siêu thị, trường học, văn phòng, phòng tập thể thao, khách sạn và nhà hàng. LBC 3087/41 có một loa kép liền khối 6 W. Biến áp phù hợp dòng điện 100 V được gắn vào phía sau của khung. Lưới tản nhiệt kim loại hình tròn là một phần tích hợp của phía trước và được kết thúc bằng một màu trắng không khoa trương (RAL 9010) Loa có lớp bảo vệ tích hợp để đảm bảo rằng, trong trường hợp xảy ra hỏa hoạn, hư hại của loa sẽ không dẫn đến hỏng mạch điện kết nối với loa. Bằng cách này, sẽ duy trì được tính toàn vẹn của hệ thống, đảm bảo loa ở các khu vực khác vẫn có thể dùng được để thông báo cho mọi người về tình huống xảy ra. Loa có một khối đầu dây bằng sứ, cầu chì nhiệt và chịu nhiệt, hệ thống dây

điện dẫn nhiệt độ cao. Loa cũng có thể được sử dụng kết hợp với một vòm chống cháy tùy chọn để tăng cường bảo vệ khỏi đứt cáp.

Chứng nhận và Phê chuẩn

Tất cả loa Bosch được thiết kế có khả năng hoạt động trong vòng 100 giờ tại công suất định mức tuân theo các tiêu chuẩn về Khả năng Xử lý Công suất (PHC) IEC 268-5. Bosch cũng đã triển khai thử nghiệm Phơi nhiễm Phân hồi Âm thanh Mô phỏng (SAFE) để chứng minh loa có thể chịu được gấp hai lần công suất định mức trong thời gian ngắn. Điều này đảm bảo độ tin cậy cao hơn trong điều kiện khắc nghiệt, do đó thỏa mãn khách hàng tốt hơn, tuổi thọ dài hơn và ít có khả năng hỏng hoặc giảm hiệu suất.

An toàn	theo EN 60065
Khả năng	theo BS 5839-8 / EN 60849/ EN 54-24*
Chống đạn	theo DIN VDE 0710 phần 13
* Chống nước và bụi	theo EN 60529-IP32



Thông báo

* Chỉ sử dụng với Vòm Chống Cháy LBC 3080/01

Khu vực	Chứng nhận
Châu Âu	CE
	CE DOP
	CPD
Ba Lan	CNBOP
	CNBOP

Ghi chú Lắp đặt/Cấu hình

Lắp đặt

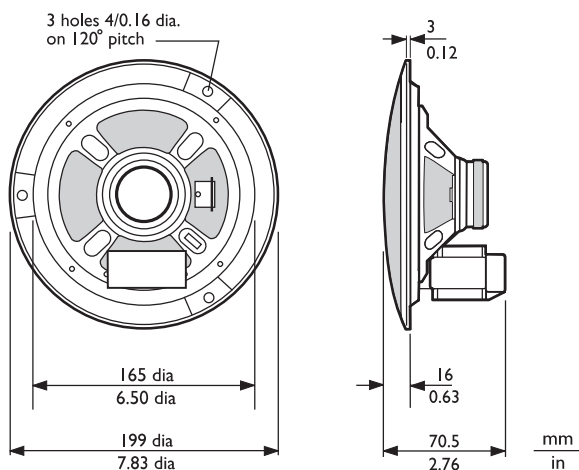
Bộ này sẽ được lắp đặt nhanh chóng vào một lỗ ở trên hốc loa và được giữ chặt bởi ba vít màu trắng (đi kèm). Đi kèm cùng loa là một mẫu hình tròn dùng để lấy dấu một hốc có đường kính 165 mm (6,5 in).

Hộp đấu dây

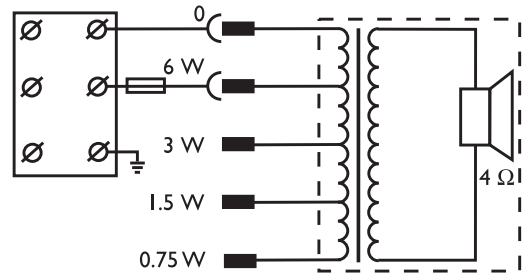
Thiết bị có một hộp đấu dây ba chiều với kết nối vít thích hợp để đấu nối tiếp. Bốn dây nối chính được cung cấp trên máy biến áp thích ứng cho phép chọn bức xạ có công suất danh nghĩa là toàn phần, bán phần hoặc một phần tư (theo bước nhảy 3 dB).

Vòm chống cháy

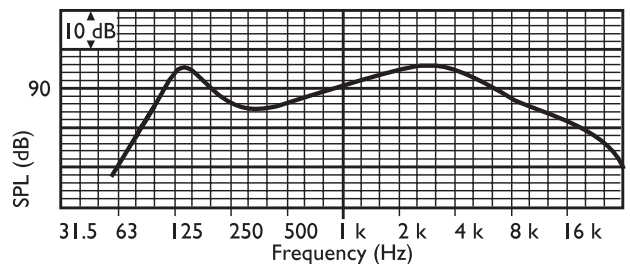
Khi cháy, phần hốc trần trong đó loa được lắp đặt có thể giúp ngọn lửa lan tỏa khắp tòa nhà. Để ngăn lửa xâm nhập vào hốc thông qua loa, loa trần có thể được lắp cùng với vòm thép chống cháy (LBC 3080/01). Vòm chống cháy tùy chọn này được gắn vào hệ thống loa bằng bốn vít tự khóa ren, được cung cấp theo chuẩn. Có bốn lỗ chờ; hai (2) dùng cho vòng cao su (được cung cấp) và hai (2) dùng cho đệm cap. (PG13).



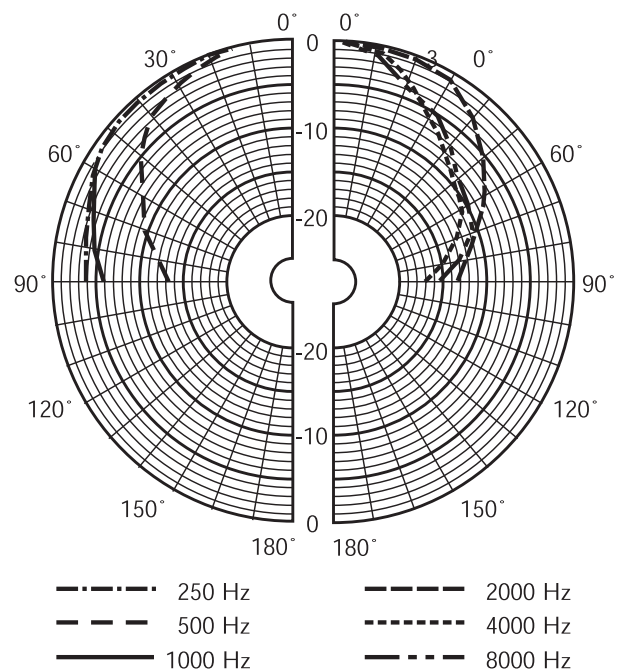
Kích thước tính theo mm (in)



Sơ đồ nối mạch



Hồi đáp tần số



Sơ đồ cực (được đo với âm hồng)

	125 Hz	250 Hz	500 Hz	1 kHz	2 kHz	4 kHz	8 kHz
SPL 1.1	94	91	86	89	94	94	86
SPL tối đa	102	99	94	97	102	102	94
Hệ số Q	3	4,7	2,3	4,5	6,6	11	17

Hiệu quả	1,1	0,4	0,2	0,2 2	0,4 8	0,3	0,0 3
Góc ngang	170	150	180	16 0	10 0	65	55
Góc dọc	170	150	180	16 0	10 0	65	55

Hiệu suất âm thanh xác định trên mỗi quang tám

Bộ phận Đi kèm

Số lượng	Thành phần
1	Loa Trần LBC 3087/41
3	Vít màu trắng
1	Mẫu hình tròn 165 mm

Thông Số Kỹ Thuật

Điện*

Công suất cực đại	9 W
Công suất định mức	6 / 3 / 1,5 / 0,75 W
Mức áp suất âm thanh ở 6 W / 1 W (1 kHz, 1 m)	97 dB / 89 dB (SPL)
Mức áp suất âm thanh ở 6 W / 4 W (1 kHz, 1 m)	102 dB / 94 dB (SPL)
Dải tần số hiệu dụng (-10 dB)	80 Hz đến 18 kHz
Góc mở ở 1 kHz / 4 kHz (-6 dB)	160° / 65°
Điện áp định mức	100 V
Trở kháng định mức	1667 ohm
Đầu nối	Hộp đấu dây kiểu vít 3 cực


* Dữ liệu hiệu suất kỹ thuật theo IEC 60268-5

Đặc tính cơ học

Đường kính	199 mm (7,8 in)
Chiều sâu tối đa	70,5 mm (2,8 in)
Khuôn hình lắp đặt	165 + 5 mm (6,5 + 0,20 in)
Đường kính loa	152,4 mm (6 in)
Trọng lượng	720 g (1,6 lb)
Màu	Trắng (RAL 9010)
Trọng lượng nam châm	80 g (2,8 oz)

Môi trường

Nhiệt độ hoạt động	Từ -25 °C tới +55 °C (-13 °F tới +131 °F)
Nhiệt độ bảo quản	Từ -40 °C tới +70 °C (-40 °F tới +158 °F)
Độ ẩm tương đối	<95%

 1438
Bosch Security Systems BV Torenallee 49, 5617 BA Eindhoven, The Netherlands 10 1438-CPD-0335
EN 54-24:2008 Loudspeaker for voice alarm systems for fire detection and fire alarm systems for buildings Ceiling Loudspeaker 6 W and accessories LBC3087/41 and LBC3080/01 Type A

Thông tin Đặt hàng

Loa Trần LBC 3087/41

Loa trần, 6 W, lưới kim loại hình tròn tích hợp, trần được gắn với 3 vít màu trắng (đi kèm), RAL 9010 màu trắng. Số đặt hàng **LBC3087/41**

Phụ kiện

Vòm Chống cháy LBC 3080/01

Vòm chống cháy kim loại dùng cho các loa trần LBC 3087/41, LBC 3090/01, LBC 3090/31, LHM 0606/00, LHM 0606/10 và LHM 0626/00, đạt chứng chỉ EN54-24, RAL 3000 lửa đỏ. Số đặt hàng **LBC 3080/01**

Vòm Chống cháy LBC 3080/11

Vòm chống cháy kim loại dùng cho các loa trần LBC 3087/41, LBC 3090/01, LBC 3090/31, LHM 0606/00, LHM 0606/10 và LHM 0626/00, RAL 9010 màu trắng. Số đặt hàng **LBC3080/11**

Đại diện bởi:

Vietnam
Bosch Security Systems
10th floor, 194 Golden Building,
473 Dien Bien Phu street,
ward 25, Binh Thanh District
84 Ho Chi Minh
Tel: +84 8 6258 3690
Fax: +84 8 6258 3693
www.boschsecurity.asia